

Ribaltatore pneumatico per piccoli EOAT, serie OFN

- Rotazione di 90°.
- Funzionamento a semplice effetto, o doppio effetto (SD).
- Vari accessori disponibili per il fissaggio.
- Sensori magnetici opzionali da montare con fascetta SWP esterna o direttamente in cava (SD).

Pneumatic tilt unit for small EOATs, series OFN

- 90° rotation.
- Single- or double-acting operation (SD).
- Several mounting accessories.
- Optional magnetic sensors to be fitted with an SWP external clamp or directly into the slot (SD).

OFN...	SWP...
OFN20-90	SWP-020
OFN30-90	SWP-030
OFN20-90SD	-
OFN30-90SD	-

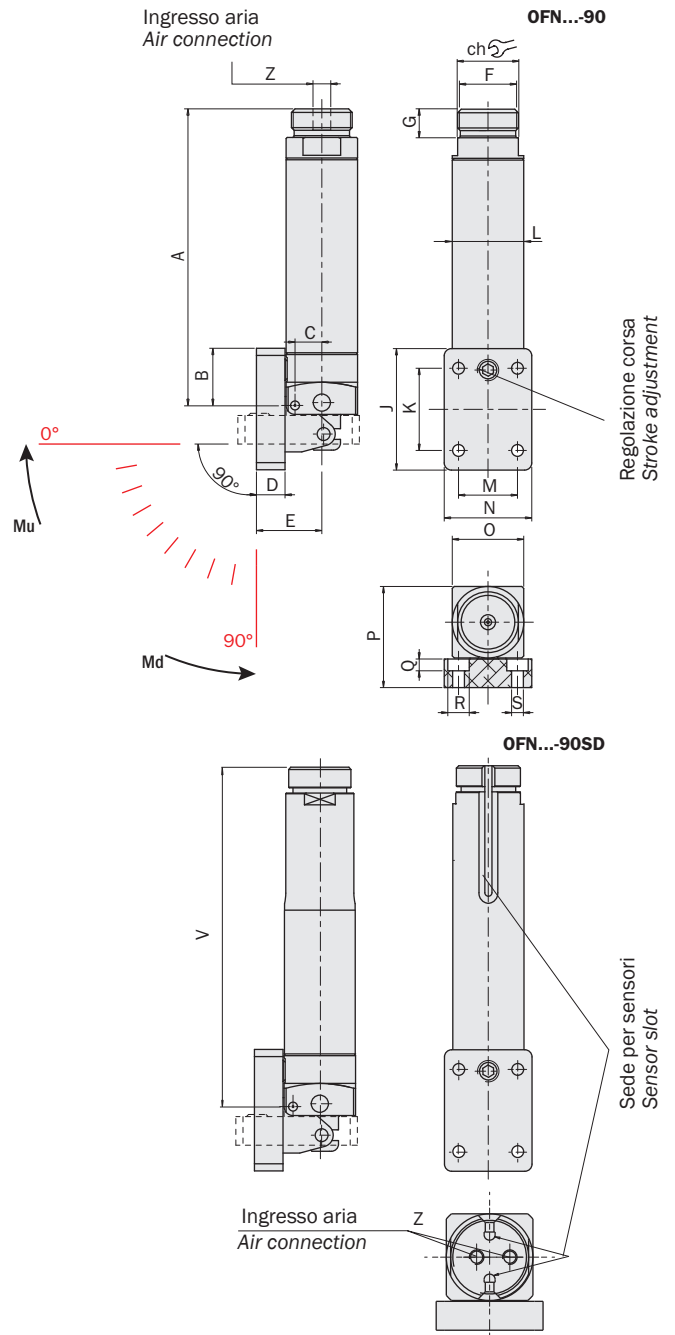


	OFN20-90	OFN20-90SD	OFN30-90	OFN30-90SD
Fluido Medium	Aria compressa a norma ISO 8573-1:2010 [7:4:4] Compressed air in compliance with ISO 8573-1:2010 [7:4:4]			
Pressione di esercizio Pressure range	2.5 ÷ 8 bar	1.5 ÷ 8 bar	2.5 ÷ 8 bar	1.5 ÷ 8 bar
Temperatura di esercizio Temperature range	5 ÷ 60 °C.			
Corsa angolare Tilt angle	90°			
Consumo d'aria per ciclo Cycle air consumption	3.52 cm ³	5.53 cm ³	12.9 cm ³	19.6 cm ³
Coppia di sollevamento a 6 bar (90° → 0°) Lift torque at 6 bar (90° → 0°) (Mu)	70 Ncm	80 Ncm	300 Ncm	300 Ncm
Coppia di abbassamento a 6 bar (0° → 90°) Drop torque at 6 bar (0° → 90°) (Md)	15 Ncm	40 Ncm	30 Ncm	150 Ncm
Peso Weight	75 g	88 g	210 g	260 g

Dimensioni (mm)
Dimensions (mm)



	OFN20-90	OFN20-90SD	OFN30-90	OFN30-90SD
A	83	-	119	-
B	16		18.5	
C	7.5		11	
D	8		10	
E	18.3		25.3	
F	M17x1		M27x1	
G	8		11	
J	34		46	
K	23		25	
L	20		30	
M	16.5		25	
N	24.5		37	
O	20		30	
P	28.3		40.3	
Q	3.3		5.3	
R	6		10	
S	3.3		5.3	
	17		27	
V	-	103.5	-	144
Z	M5	M3	M5	M5



Esempi di utilizzo
Application example

